

S.R.H.

Référence P118



Douchette Venturi 3 positions

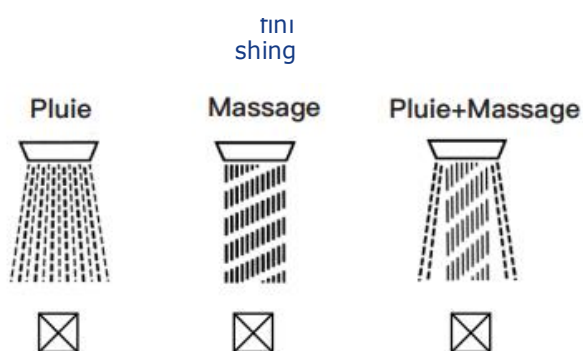


FICHE TECHNIQUE

THE BEST QUALITY SHOWER HEAD

Informations produit

Les pommeaux de douche à système venturi offrent une excellente pression tout en économisant de l'eau. Ces pommeaux de douche haute performance sont économe en eau et améliorent également l'expérience de douche de l'utilisateur.



Caractéristiques et avantages

- Type de jet : 3 jets d'air différents
- Fonction pause
- Système Venturi direct
- Débit 7.6 Litres/minute
- Puissant & économe
- Design & confort
- Facile à nettoyer



Domaines d'application



Etablissements
sportifs



Hôtellerie et habitat
communautaire



Bureaux, Enseignements,
Santé

Normes CE et Certifications

- EPA Watersense
- Attestation de Conformité sanitaire
- EN1112 NF ZZ Class



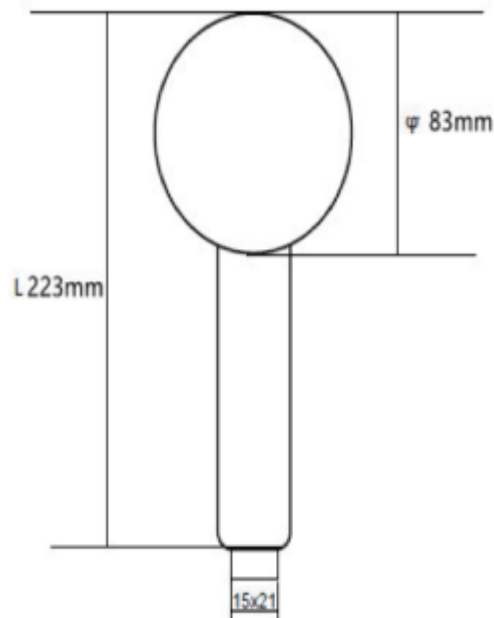
Eligible à la
BAT-EQ-133
(100% subventionnés par les CEE)

Fonctionnement et maintenance

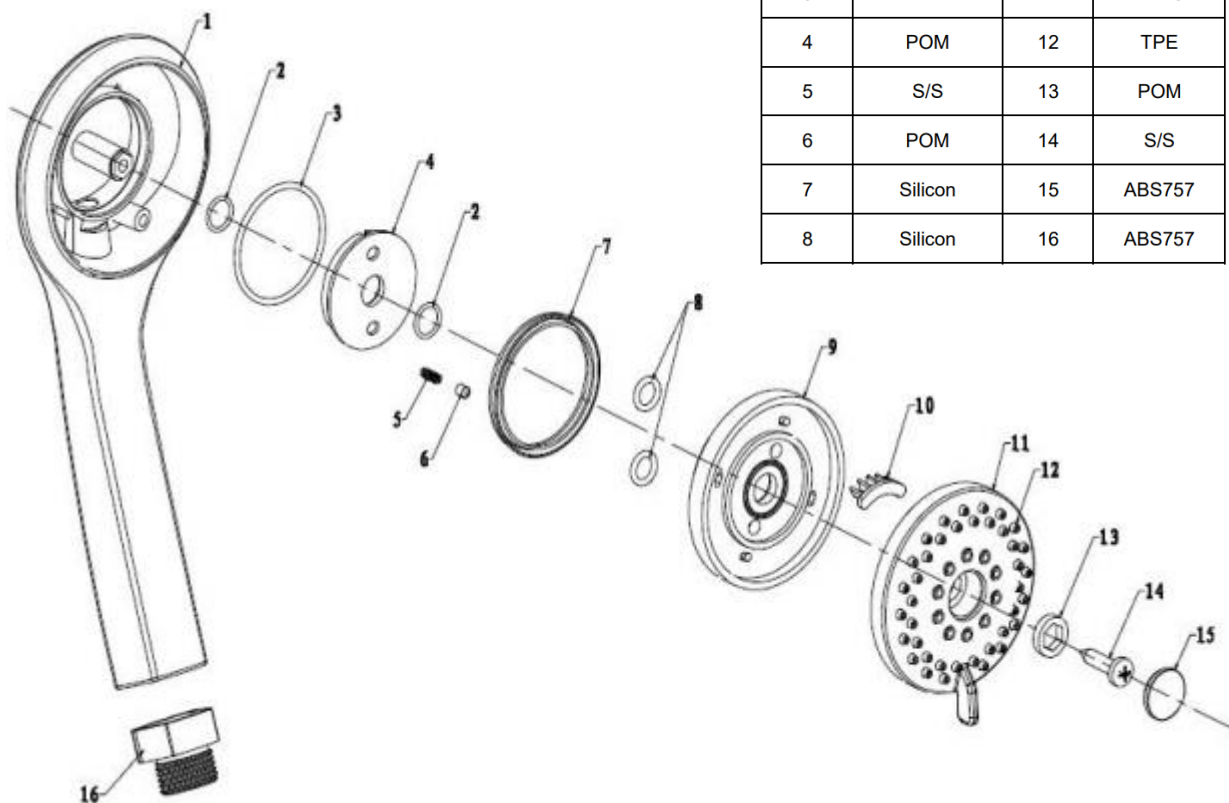
- La suralimentation de l'eau avec de l'oxygène tire le meilleur parti de chaque goutte, optimisant ainsi l'utilisation des ressources disponibles
- En ajoutant de l'air à l'eau, les gouttelettes d'eau se dilatent pour qu'elles sortent des pommeaux de douche de plus en plus larges, couvrant d'avantage l'utilisateur
- Les propriétés anti-obstruction aident à empêcher l'accumulation de calcaire.
- Le Diffuseur est à picots souples pour nettoyage et entretien facile.
- Le nettoyage se fait avec du vinaigre blanc.

Spécificités Techniques

- Durée de vie : 6 ans
- Débit (3 bars) : 7.6 litres/minute
- % d'économie d'eau : 57% sur la base de 18 litres/min. en standard
- Résistance à la température : base <44°C / maximum <95°C
- ABS - Picots souples anticalcaires
- Dimensions (mm) : H223
- Dimension plateau (mm) : $\varnothing 83$
- Filetage (mm) : 15x21
- Poids net (g) : 137
- Filetage Base : Compatible avec toutes les douches, vissage facile sur tous les flexibles (standard G1/2B)
- Finition : Chrome - Face Grise
- Origine : Conception Française / Fabriqué en Chine
- Période de garantie : 2 ans



Composition



1	ABS757	9	ABS757
2	Silicon	10	ABS757
3	Silicon	11	ABS757
4	POM	12	TPE
5	S/S	13	POM
6	POM	14	S/S
7	Silicon	15	ABS757
8	Silicon	16	ABS757